



KATILARIN TEKNİK RESMİNİ ALMA

4.2.5. Döndürülmüş Kesit Görünüşü

4.2.6. Detay Görünüş

Profil Kesit

14.Hafta



Makine ve Tasarım Teknolojisi Alanı

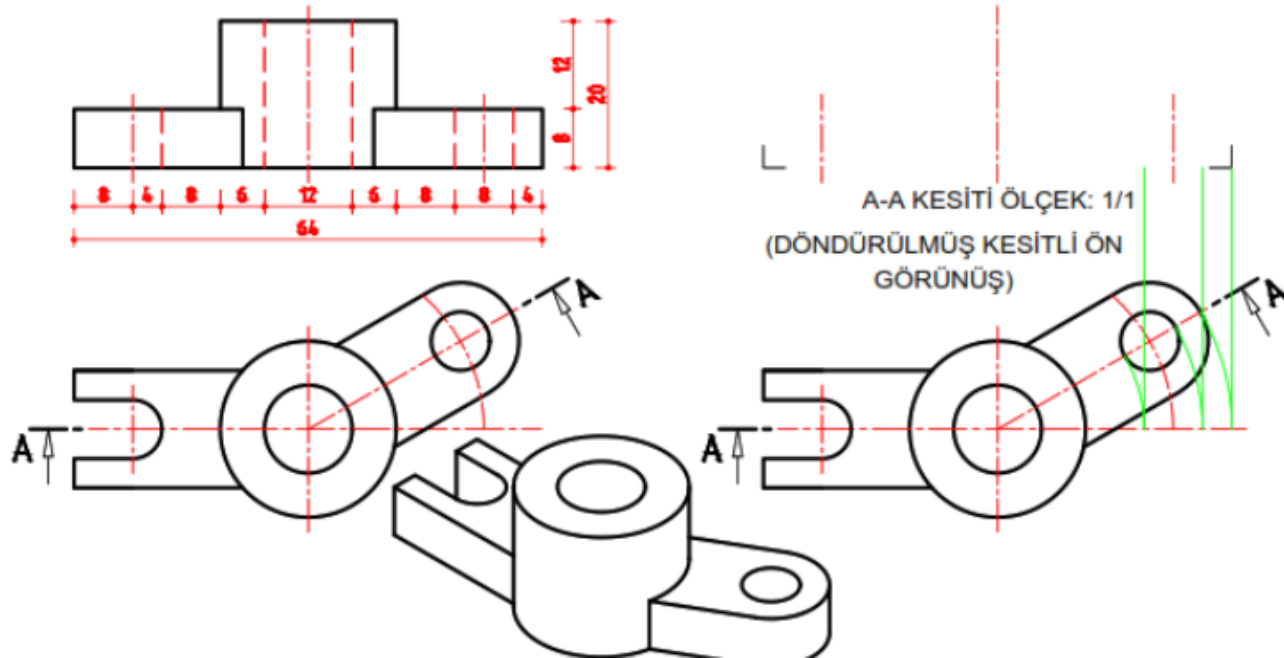


KATILARIN TEKNİK RESMİNİ ALMA



4.2.5. Döndürülmüş Kesit Görünüşü

Örnek parçada açılı olan kol kesit alınırken düz bir haldeymiş gibi düşünülerek kesidi alır ve kesit görünüşü buna göre çizilir. Kademeli yada düz kesit gibi düşünülür



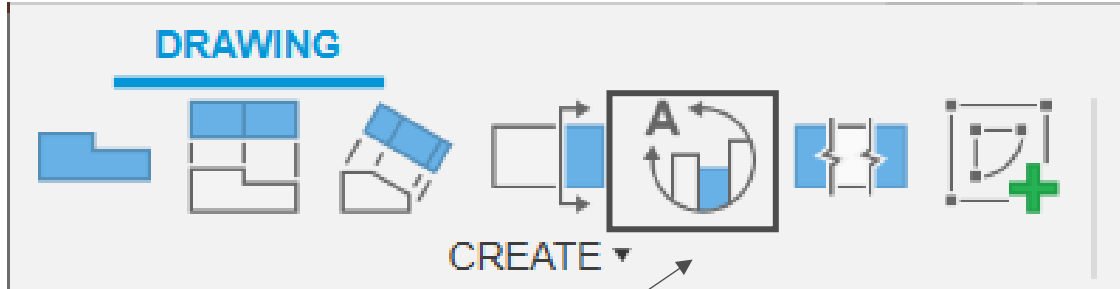


KATILARIN TEKNİK RESMİNİ ALMA



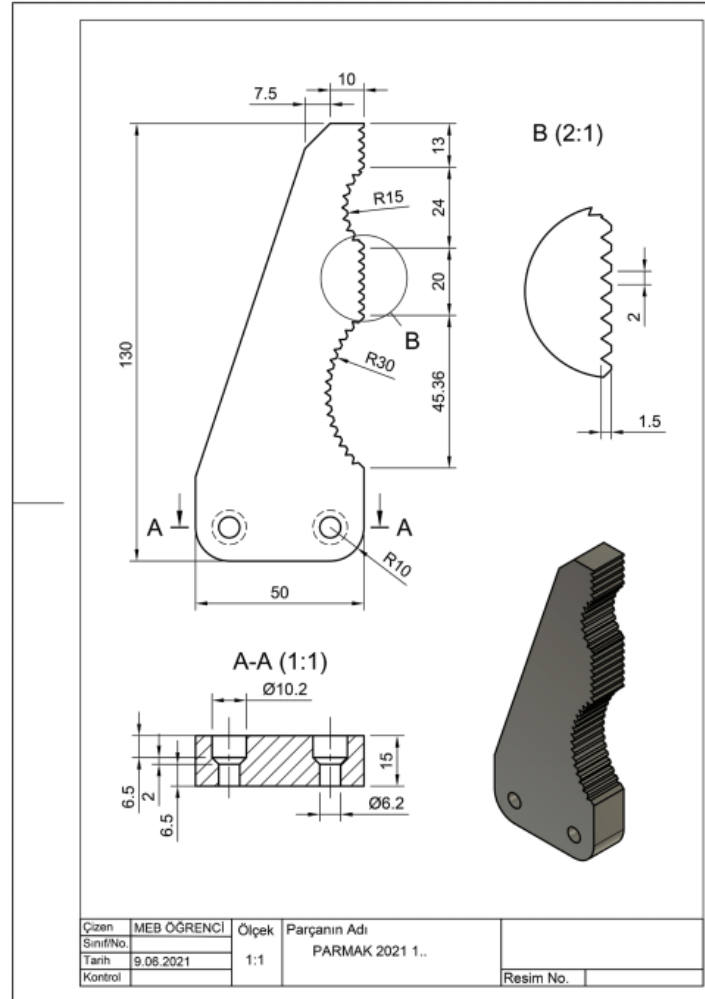
4.2.6. Detay Görünüş

Parçaların görünüşleri oluşturulurken bazı küçük detaylar bulunabilir. Bu tür detaylar Detail View (Detay Görünüş) komutu yardımı ile büyütülerek görüntülenebilir





KATILARIN TEKNİK RESMİNİ ALMA



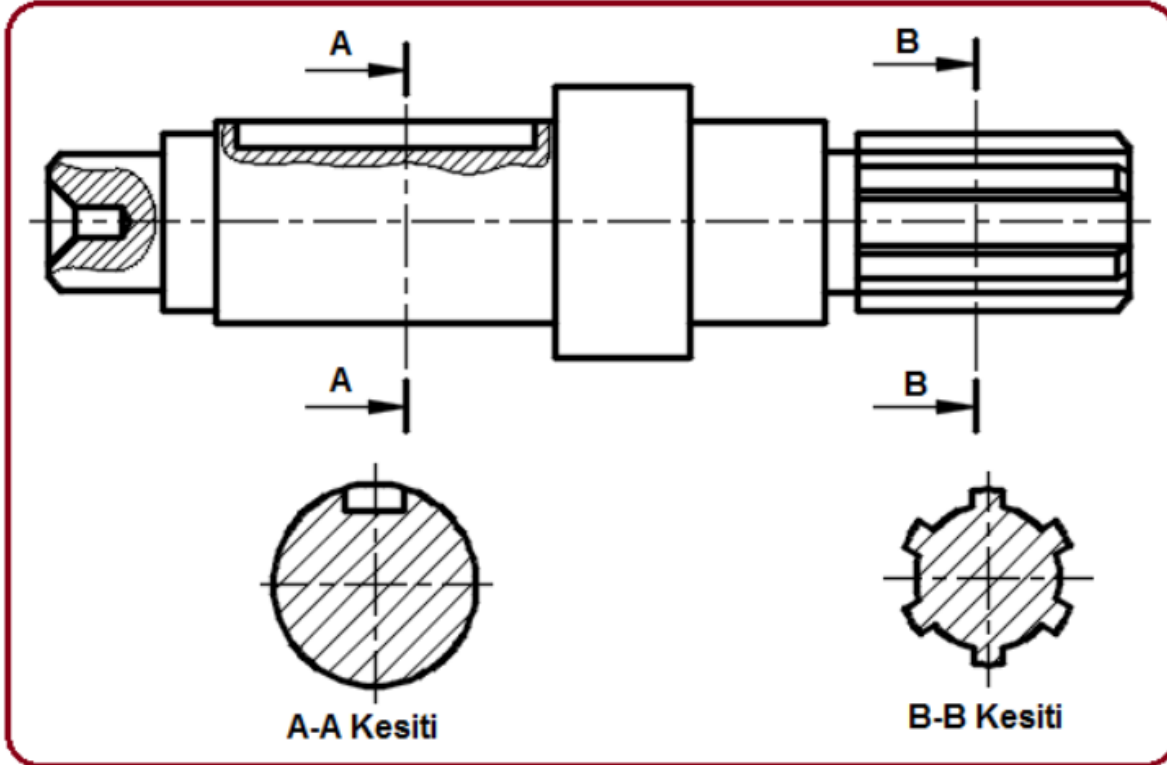


KATILARIN TEKNİK RESMİNİ ALMA



Profil Kesit

Aşağıdaki örnek resimdeki gibi parçanın bir yerindeki kesidin parçanın içine yada başka bir tarafına çizilmesi ile elde edilen görünüşlerdir.





KATILARIN TEKNİK RESMİNİ ALMA

